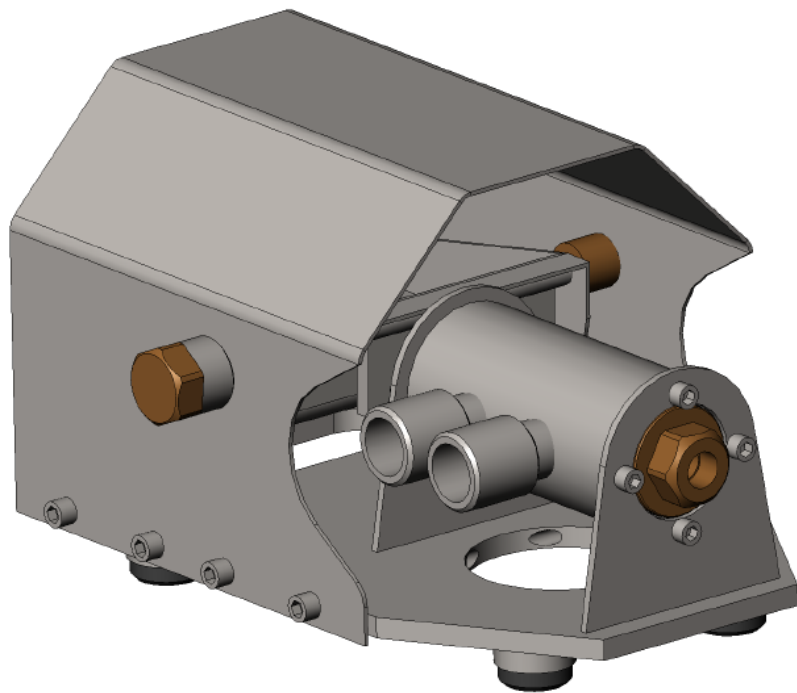


- 600 -

( )



600.100.05.020

( ) « 600 »

( ) « 600 »

600

100 /

( ) «

600 »

4

15150-69

90-80

( ) «

600 »

!

( ) «

600 »,

50°

8,35

283 237 175

600 (20)

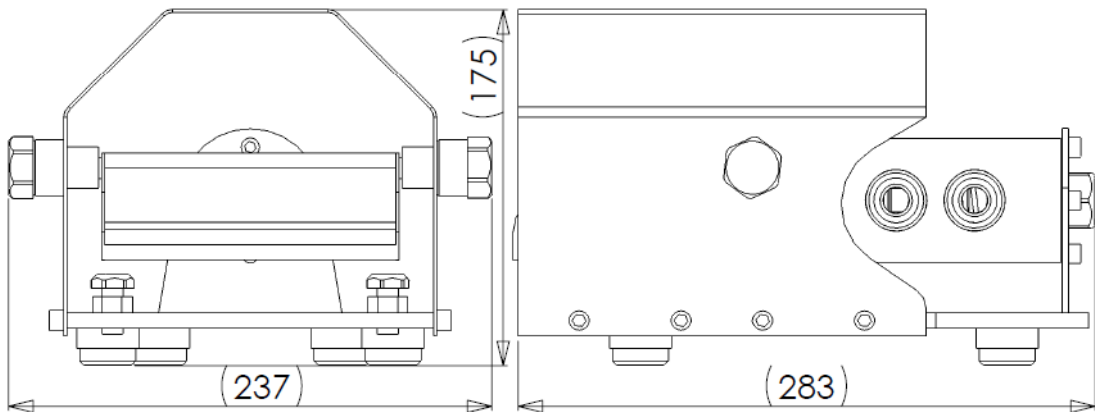
630 (63)

100

AISI 304

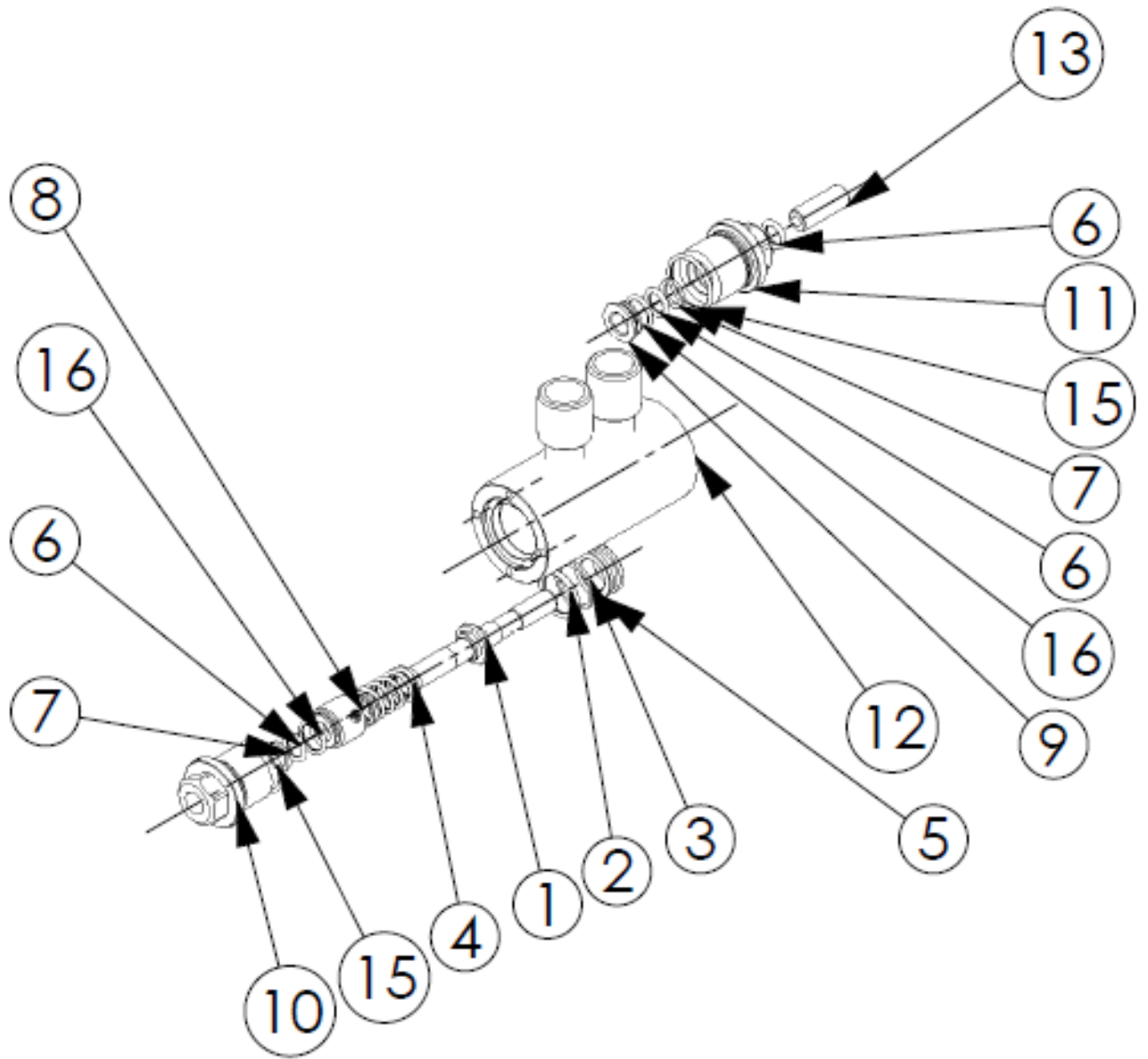
G ½ F

G ½ F



( )

1. ( ) « 600»
2. G½ M – M22x1.5 M
3. G½ M – M22x1.5 M
- 4.



1		9	
2	-	10	
3		11	
4		12	
5		13	
6	-	14	
7		15	-
8		16	-